

SLIC PINS™ - EXEMPLES D'APPLICATIONS

Numéros de Brevets américains : 6,872,039 ; 7,147,420.

Numéros de Brevets européens : No. GB 1471266 ; No. FR 1471266 ;

No. DE 602004022890.7 ; No. ES 30339/BE/2009 ; No. IT 1471266

PIVOTPOINT INC.

PINS > CABLES > SOLUTIONS

« SLIC » est un acronyme pour Self-Locking-Implanted-Cotter (goupille implantée autobloquante). Comme son nom l'indique, la SLIC Pin™ présente un piston à ressort en biseau qui fonctionne comme une goupille fendue autonome. C'est un axe et une goupille, deux en un ! Elle est plus sûre et plus fiable que les goupilles en épingle à cheveux et peut être assemblée plus rapidement que les goupilles à broche ou les anneaux de retenue. D'autres attaches, comme les clips de fixation, peuvent même être fixées de façon incorrecte. La SLIC Pin™ est vite installée et infaillible.



Les goupilles beta tombent facilement !

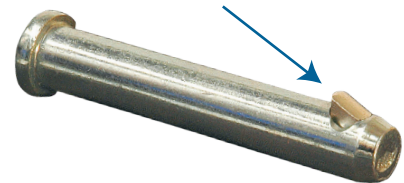


Les goupilles fendues sont tranchantes et fastidieuses à installer !

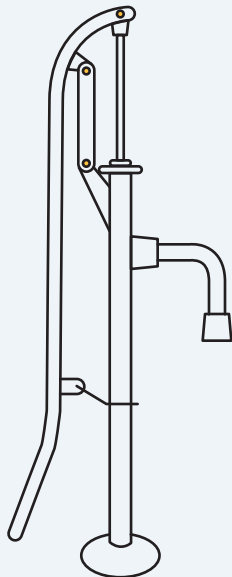


Les bagues de fixation peuvent facilement sortir de leur logement ou être fixées de façon incorrecte !

Vous trouverez ci-après quelques exemples simples de la manière dont la SLIC Pin™ a résolu des problèmes et amélioré des applications. Les exemples suivantes sont celles où nos clients ont eux-mêmes identifié une manière d'utiliser la SLIC Pin™

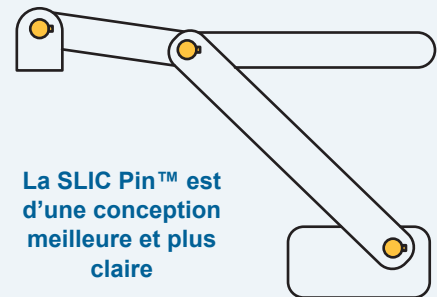
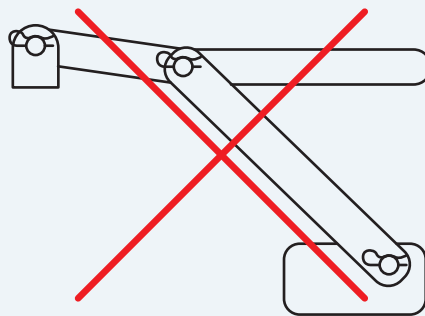


La SLIC Pin™ est utilisée avec succès dans des centaines d'applications dans de nombreux secteurs différents



APPLICATION: points de charnières sur les pompes manuelles des puits à eau, tonneaux de liquides, etc.

La SLIC Pin™ est d'une conception plus claire et présente une plus grande facilité d'assemblage et de désassemblage dans toutes les applications de type point de charnière.

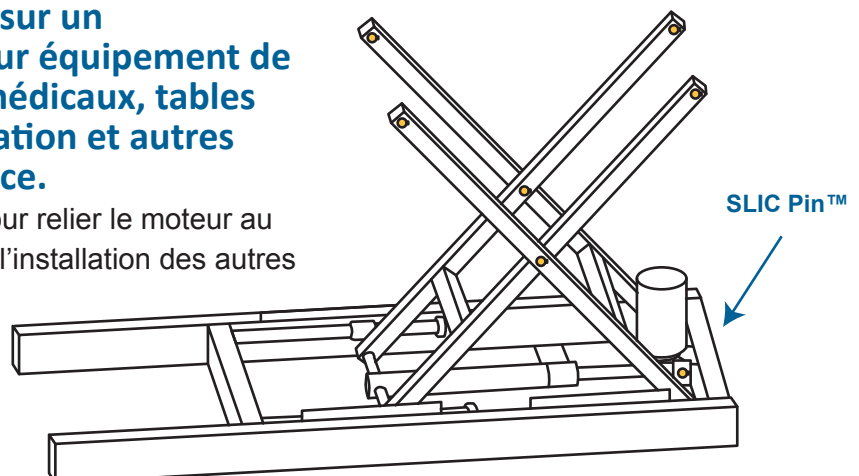


La SLIC Pin™ est d'une conception meilleure et plus claire

APPLICATION: support de moteur sur un mécanisme de table élévatrice pour équipement de manutention des matériaux, lits médicaux, tables d'examen, équipement de rééducation et autres applications de type table élévatrice.

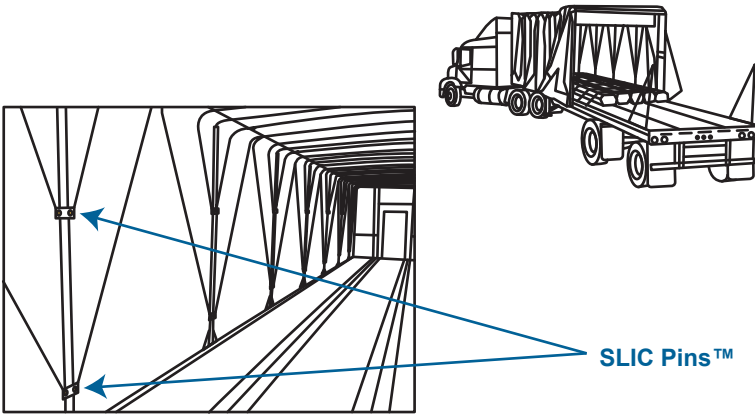
La SLIC Pin™ offre une méthode simple pour relier le moteur au support. Les contraintes d'espace rendent l'installation des autres goupilles ou attaches très difficile.

La SLIC Pin™ fonctionne bien dans un espace exigu et pour des applications à accès limité.



APPLICATION: système de bâche rétractable pour véhicule à plateau.

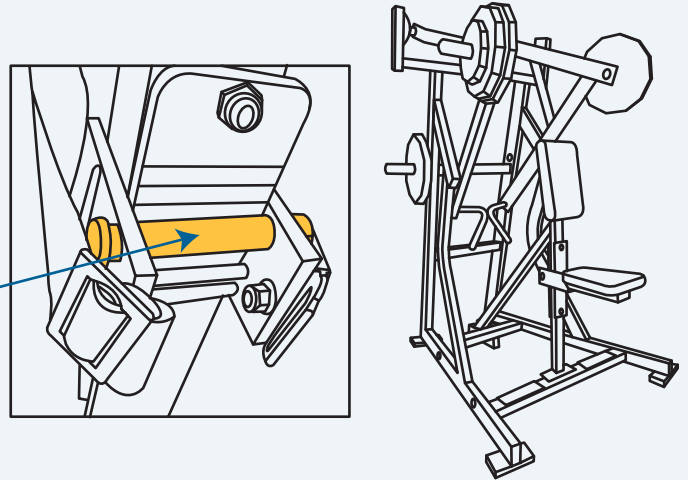
Les écarteurs en acier supportent tous deux la toile de la bâche et constituent le mécanisme qui la rend rétractable. Les goupilles sont utilisées au niveau des nombreux joints, mais les goupilles fendues peuvent déchirer la toile et même tomber, tout comme les goupilles en épingle à cheveux. Les clips de fixation sont fastidieux à fixer et peuvent aussi tomber à cause du mouvement continu d'extension et de retrait de la bâche.



APPLICATION: Equipement de fitness.

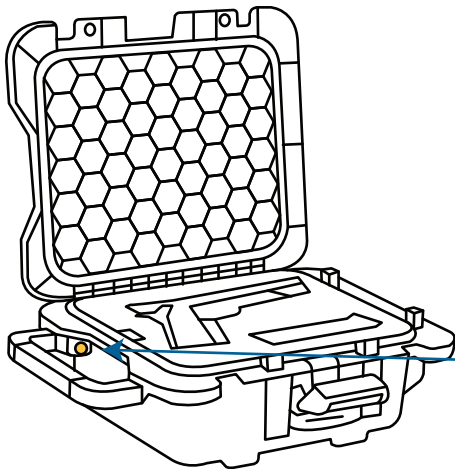
Les Slic Pins™ fixent le siège réglable à une machine à poids libres. Les goupilles à libération rapide ne sont pas fermement verrouillées, comme la SLIC Pin™, alors que les goupilles fendues se révèlent d'un usage malhabile et se perdre facilement.

Les SLIC Pins™ se verrouillent en place, augmentant la sûreté et la fiabilité du matériel



APPLICATION: étuis de protection et de transport.

Les Slic Pins™ utilisées comme axes charnières s'installent très facilement et offrent un aspect propre et agréable sur le plan esthétique, comparées aux goupilles ou attaches secondaires. La SLIC Pin™ présente un design compact monobloc simple à installer.

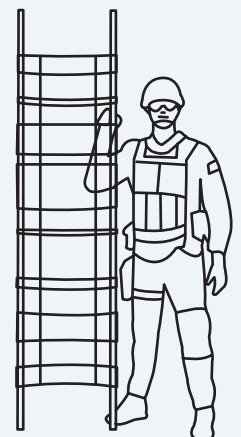
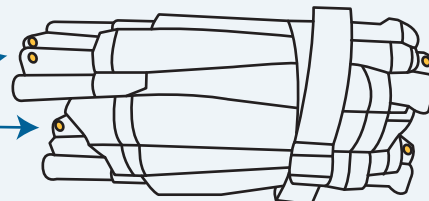


Les SLIC Pins™ offrent un design compact monobloc, agréable sur le plan esthétique

APPLICATION: points de charnière sur une civière repliable.

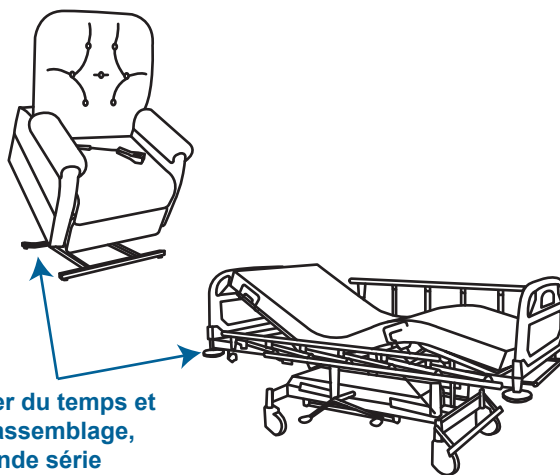
Les civières repliables font partie des équipements des forces armées et de police. Des goupilles rainurées avec clips de fixation ont d'abord été utilisées, mais les clips pouvaient se déloger facilement et tomber, rendant la civière inutilisable. Les Slic Pins™ sont des axes de points de charnières rapides et sûrs.

Les SLIC Pins™ se révèlent fiables à l'usage dans les applications les plus difficiles et les plus critiques



APPLICATION: chaises et lits réglables.

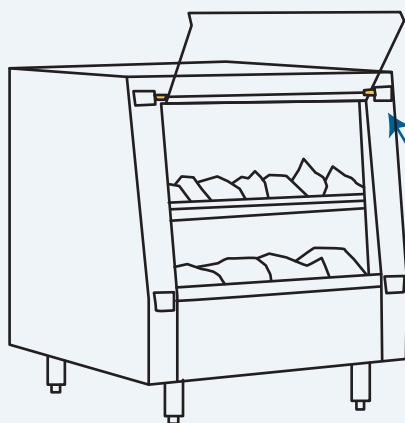
Les chaises et lits réglables présentent de nombreux vérins fixés aux supports et faisant appel à des goupilles. Les goupilles en épingle à cheveux peuvent se détacher alors que les goupilles à broche et les clips de fixation sont fastidieux et longs à installer. Les SLIC Pins™ offrent une meilleure sécurité et sont bien plus rapides à monter, ce qui permet d'économiser beaucoup de temps et d'argent, et s'avère surtout appréciable dans les chaînes de production en grande série.



Les SLIC Pins™ permettent d'économiser du temps et de l'argent au cours des opérations d'assemblage, surtout lors de la production en grande série

APPLICATION: équipements de restauration.

Les portes et panneaux amovibles des équipements de restauration peuvent nécessiter l'emploi de goupilles avec clips de fixation. Ces éléments sont difficiles à enlever, pour le nettoyage notamment, et les attaches desserrées sont dangereuses dans un environnement horeca ! Les SLIC Pins™ forment un ensemble monobloc d'un axe et d'une goupille, deux en un, et peuvent être enlevés très simplement, sans outils.

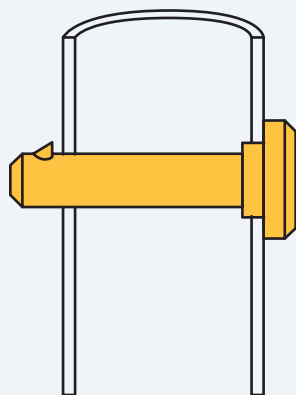
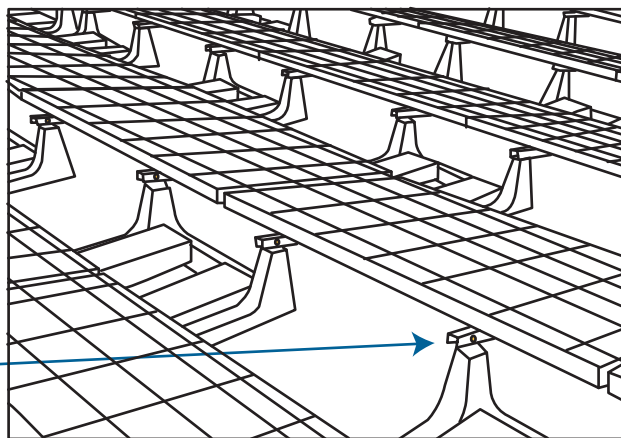


Pour installer ou enlever les SLIC Pins™, vous n'avez besoin d'aucun outil, et il n'y a pas de pièces détachables

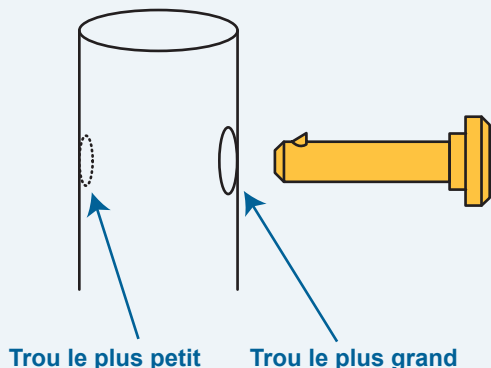
APPLICATION: fixer des panneaux solaires.

Les panneaux solaires sont souvent fixés à l'aide de boulons et d'écrous, qui sont pénibles à utiliser et particulièrement difficiles à monter à l'extérieur. Le montage exige de recourir à des outils, et se révèle de surcroît difficile à réaliser avec des gants.

Les SLIC Pins™ se fixent aisément, en portant des gants, lors des opérations de montage à l'extérieur

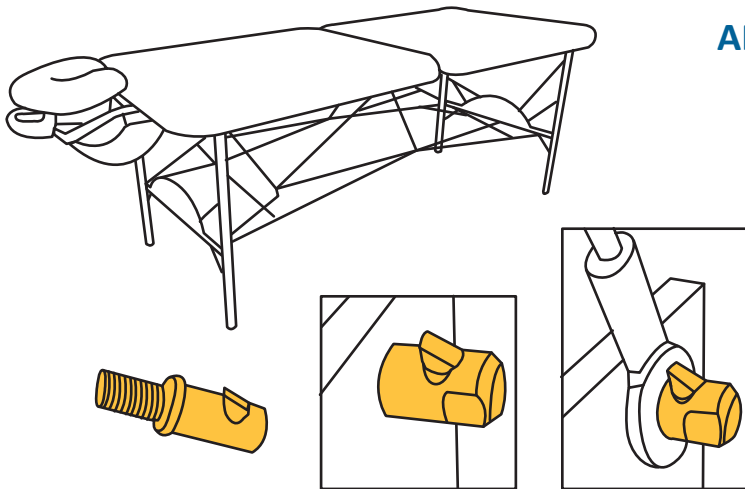


Vue en coupe transversale



APPLICATION: Tubage.

Malgré le fait que le piston soit actionné par un ressort, la SLIC Pin™ peut aussi être utilisée dans le tubage ou d'autres applications dans des cavités. Le corps de la goupille présente un diamètre plus grand et un diamètre plus petit, ce qui correspond à un trou plus grand et à un trou plus petit dans le tube.



APPLICATION: tables de massage portables.

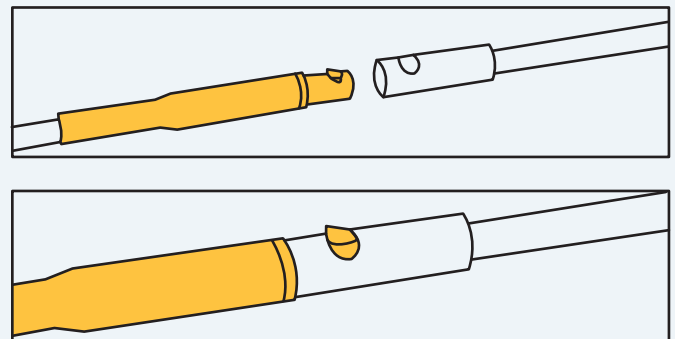
Les tables de massage portables comprennent une série de câbles de stabilité qui doivent être fixés au cadre. La SLIC Pin™ sert de dispositif de blocage auquel les câbles peuvent être facilement reliés et duquel ils peuvent aussi être facilement détachés.

Les SLIC Pins™ peuvent servir de dispositif de blocage pour attacher rapidement des câbles ou des joints

APPLICATION: système de raccordement rapide pour câbles, tiges et autres.

Le mécanisme de la SLIC Pin™ peut être incorporé dans un système mâle-femelle de raccordement rapide. Il peut s'utiliser avec des câbles, des tiges en fibre de verre, ou tout autre élément nécessitant un raccordement rapide. Parmi les applications possibles, citons les kits de nettoyage des armes, les tiges de ramonage des cheminées, les tiges de support de toile et bien d'autres.

En tant que mécanisme de raccordement rapide, les SLIC Pins™ peuvent servir à une infinité d'usages

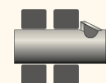


Les SLIC Pins™ sont facilement personnalisées pour convenir à des applications spécifiques ! Toutes les configurations, tous les matériaux et toutes les finitions sont possibles, en petites comme en grandes quantités.



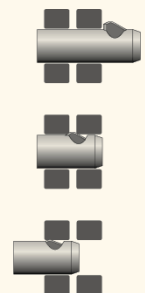
Exemples de SLIC Pins™ personnalisées

Deux types de pistons différents disponibles !



Piston standard :

La partie supérieure du piston présente un angle plus aigu, ce qui permet la meilleure sécurisation possible du piston. Utilisez-le en cas d'accrochage semi-permanent, quand l'attache est rarement retirée.



Piston amovible :

La partie supérieure du piston est arrondie, facilitant le démontage lorsque vous avez besoin de retirer l'attache.



Téléphone : +33.1.34.48.34.10 Fax : +33.1.34.21.80.40

E-mail : daniele.croullebois@epcifrance.com

www.epciengineering.com

Pivot Point Incorporated, ZA Les Portes du Vexin 34.3 rue Ampère 95300 ENNERY

PIVOTPOINT INC.

PINS > CABLES > SOLUTIONS